

Motorradbatterien



intAct Bike-Power SLA

Verschlossene AGM (Elektrolyt in Glasfaser-Vlies gebunden) | gefüllt und geladen | absolut wartungsfrei



EINSATZBEREITER ALLROUNDER

Hält die Ladezyklen im saisonalen Einsatz und bei vielen Kurzstrecken etwas besser aus als gängige Nass-Batterien und startet auch dann noch zuverlässig, wenn sie nicht vollständig aufgeladen ist. Unsere Empfehlung für eine günstige absolut wartungsfreie Batterie.

- » **Hohe Stromreserve.** Auch teilentladen noch hohe Startleistung.
- » **Rüttelfest.** Die Platten sind fest im Glasfaser-Vlies eingebettet.
- » **Absolut wartungsfrei.** Verschlossene Blockbatterie mit Gasrekombination, bei der ein Nachfüllen nicht möglich und nicht nötig ist.
- » **Auslaufsicher.** Die Batterie kann auch in Schräglage eingebaut werden, da das Elektrolyt im Vlies gebunden und die Batterie ab Werk verschlossen ist.
- » Gefüllt und geladen. **Sofort einsatzbereit.**

Technisches Datenblatt

BIKE
POWER **SLA**



Artnr. SLA12-22

Japan-Code 52113

Nennspannung 12V

Nennkapazität 22 AH (c20)

Kälteprüfstrom -18°C (EN) 230 A (EN)

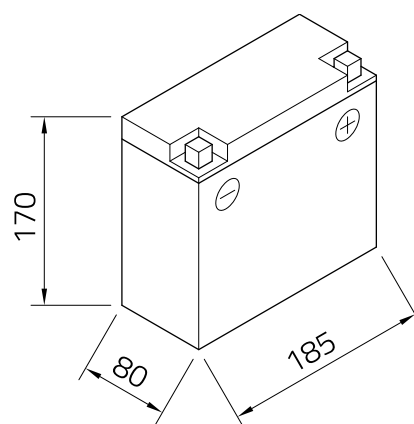
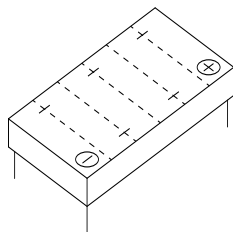
Elektrolyt verdünnte Schwefelsäure

Elektrolytdichte 1,32 +/- 0,01 kg/l (25°)

Abmessungen (LxBxH) 185 x 80 x 170 mm

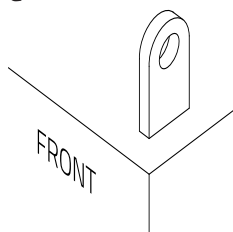
Gewicht 6,2 kg

Schaltung 0



Technologie Verschlussene AGM (Elektrolyt in Glasfaser-Vlies gebunden) | gefüllt und geladen | absolut wartungsfrei

Polausführung G



Bodenleiste -

Industriebatterien · Gabelstaplerbatterien · Stationär-Batterien · Starterbatterien · Ladegeräte · Reparaturen · Vollservice · Mietbatterien

BADEN
Batterie

Industrie-Batterien
in Baden GmbH

Falkensteinerstraße 5,
79189 Bad Krozingen

Tel. 07633 / 2062
www.badenbatterie.de